

## Cassette di risciacquo da incasso

### Cassette di risciacquo da incasso Twinline

Pos.	Art. no.	Descrizione	Osservazioni
7	240.515.00.1	Kit di sostituzione Geberit Twico per cassette art. 110.850 e 111.180	Set trasformazione tasto STOP a risciacquo a due quantità
7.1	240.501.00.1	Campana	
7.1.1	241.167.00.1	Kit staffe per campana	
8.1			
7.1.2	240.506.00.1	Fermacampana	
7.1.3	816.418.00.1	Guarnizione campana d63xd31.5x3	
8.3			
7.2	240.500.00.1	Bacinella con guarnizione	
7.2.1	240.282.00.1	Guarnizione per bacinella	
9.1			
7.4	240.512.00.1	Placca di protezione per art. 115.888 e 115.894	
8	240.114.00.1	Campana telescopica	
8.4	240.031.00.1	Tappo di chiusura per campana	
9	240.195.00.1	Bacinella completa	
10	240.073.00.1	Placca di protezione completa	
11	152.434.06.1	Manicotto	
12	240.921.00.1	Flessibile con innesto senza attrezzi per galleggiante Tipo 380 con dado	
12	240.989.00.1	Flessibile per rubinetto a galleggiante Tipo380 con dado	
13.1	362.771.00.1	Guarnizione	
13.2	362.796.92.1	Tappo di protezione d 45 mm	
14	892.975.00.1	Guarnizione per codulo	



- Sono disponibili solo gli articoli elencati

#### Tablelle di pezzi di ricambio correlate

- Panoramica placche di comando e placche di copertura per cassette di risciacquo da incasso Twinline → pag. 122
- Comandi per WC con azionamento pneumatico del risciacquo, risciacquo a due quantità, pulsante da incasso → pag. 153
- Comandi per WC con azionamento pneumatico del risciacquo, risciacquo a due quantità, pulsante esterno → pag. 152
- Comandi WC HyTouch, manuali / pneumatici, risciacquo ad una quantità → pag. 155
- Placche di comando Twinline, per risciacquo a due quantità → pag. 119
- Comandi WC HyTouch, esterni, pulsante manuale, manuali / pneumatici, risciacquo ad una quantità → pag. 154
- Placche di comando Highline e 200F, per risciacquo con possibilità d'interruzione, e placche di copertura Twinline → pag. 120
- Comandi per WC con azionamento pneumatico del risciacquo, risciacquo ad una quantità, pulsante da incasso → pag. 157
- Comandi per WC con azionamento pneumatico del risciacquo, risciacquo ad una quantità, pulsante a pedale per parete → pag. 160
- Comandi per WC con azionamento pneumatico del risciacquo, risciacquo ad una quantità, pulsante esterno → pag. 158

## Cassette di risciacquo da incasso

Cassette di risciacquo da incasso Twinline

### Cassette di risciacquo da incasso Twinline 8 cm (UP170, 110.700)

01.01.1989 – 01.08.2016

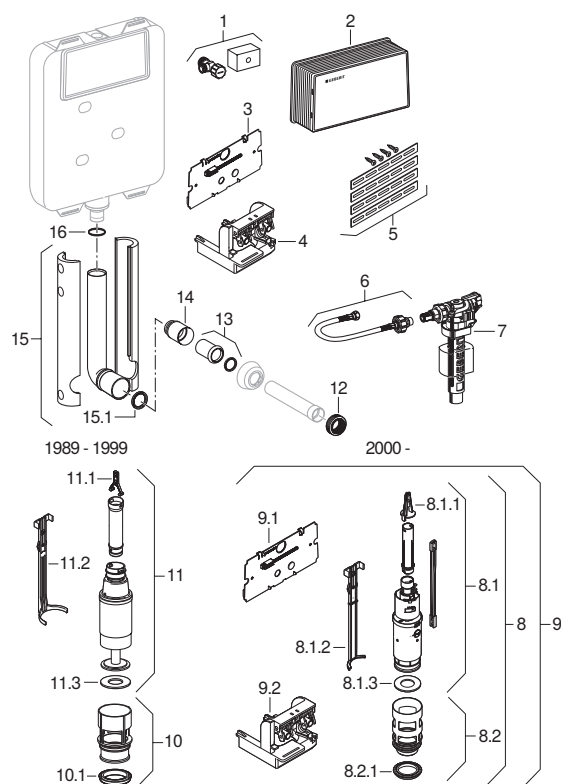
Valido per gli articoli

110.750.00.1

110.700.00.2

#### Caratteristiche

Nome del modello	UP170 / 110.700 / Twinline 8 cm
Dimensioni / design	Ispezione: 29,5 x 15,5 cm, cass. di risciacquo: 44 x 54 cm



Pos.	Art. no.	Descrizione	Osservazioni
1	216.599.00.1	Rubinetto d'arresto completo	
3	240.512.00.1	Placca di protezione per art. 115.888 e 115.894	
9.1			
4	240.511.00.1	Supporto Twico	
9.2			
6	240.921.00.1	Flessibile con innesto senza attrezzi per galleggiante Tipo 380 con dado	
6	240.989.00.1	Flessibile per rubinetto a galleggiante Tipo380 con dado	
7	240.784.00.1	Rubinetto a galleggiante Tipo380 (Tipo380)	